



OFFICINE MARIO DORIN SINCE 1918
DORIN[®]
INNOVATION

RICAMBI
SPARE PARTS

H33

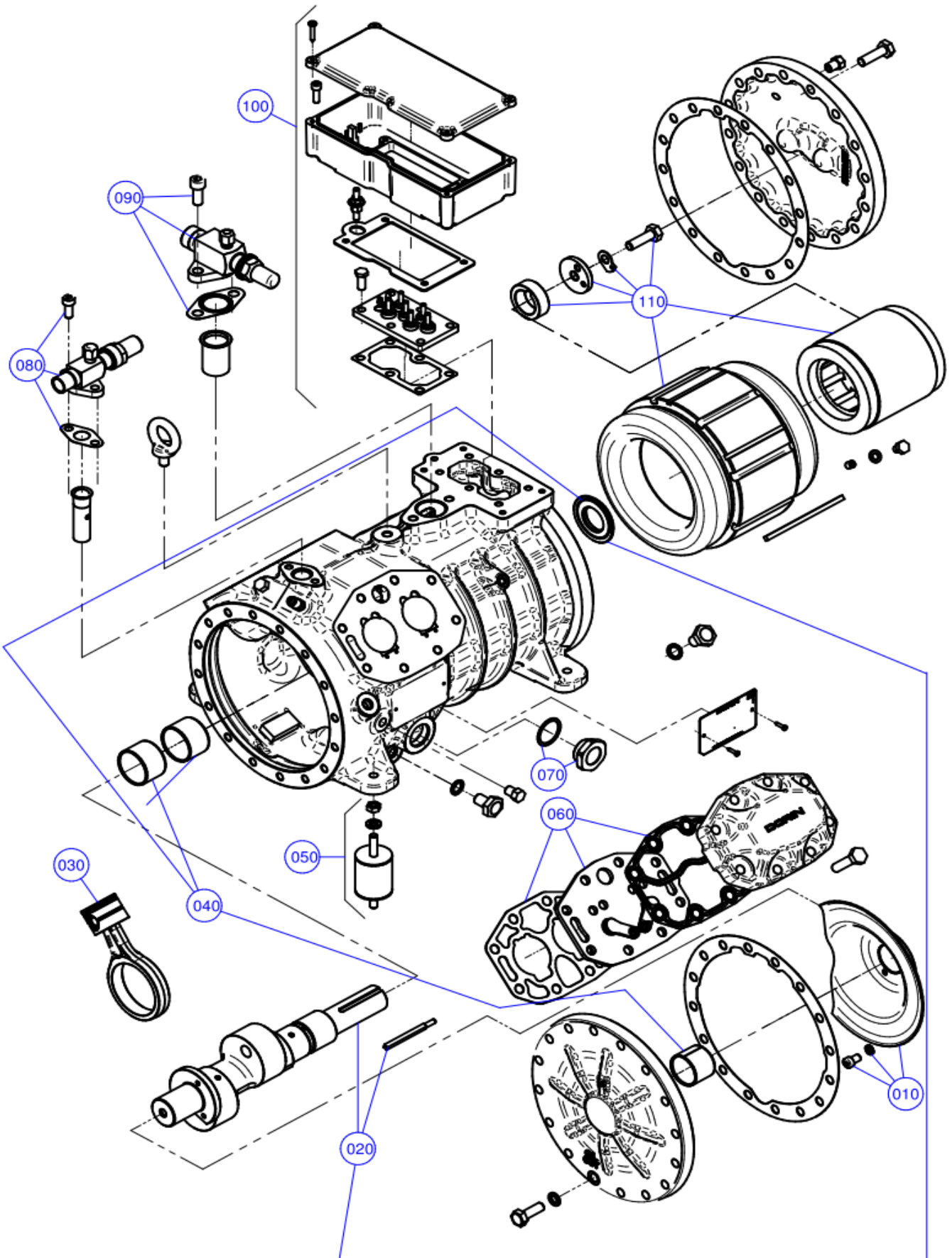


SEMI-HERMETIC COMPRESSORS
COMPRESSORI SEMIHERMETICI



OFFICINE MARIO DORIN SINCE 1918
DORIN
INNOVATION

M/COMPRESSORE - M/COMPRESSOR
H33
ESPLOSO COMMERCIALE - COMMERCIAL EXPLODED VIEW





OFFICINE MARIO DORIN SINCE 1918
DORIN
INNOVATION

M/COMPRESSORE - M/COMPRESSOR
H33



RIF.	QUANTITA' - QUANTITY								CODICE CODE	DESCRIZIONE	DESCRIPTION
	H355CS	H405CC	H405CS	H505CC	H505CS	H705CC	H705CS	H755CC			
010	1	1	1	1	1	1	1	1	1MKD041	Disco sbattiolio	Oil centrifugal disk
020	1	-	1	-	-	-	-	-	1MKA037	Albero completo	Complete shaft
020	-	1	-	1	1	-	1	-	1MKA038	Albero completo	Complete shaft
020	-	-	-	-	-	1	-	1	1MKA039	Albero completo	Complete shaft
030	4	4	-	-	-	-	-	-	1MCDB72	Kit biella-pistone D.42	Conn.rod.piston compl.D.42
030	-	-	4	4	-	-	-	-	1MCDB73	Kit biella-pistone D.46	Conn.rod.piston compl.D.46
030	-	-	-	-	4	4	-	-	1MCDB74	Kit biella-pistone D.50	Conn.rod.piston compl.D.50
030	-	-	-	-	-	-	4	4	1MCDB75	Kit biella-pistone D.54	Conn.rod.piston compl.D.54
040	1	1	1	1	1	1	1	1	1CKJ023	Kit bronzine + rasamento	Bushing + trust kit
050	1	1	1	1	1	1	1	1	1CC5032	Kit sospensioni completo	Vibration damper kit complete
060	2	2	2	2	-	-	-	-	1PCB100	Piastra valvole completa	Complete valve plate
060	-	-	-	-	2	2	2	2	1PCB101	Piastra valvole completa	Complete valve plate
070	1	1	1	1	1	1	1	1	1CCQ501	Spia olio completa	Oil sight glass
080	1	1	1	1	-	-	-	-	1RKC026	Rubinetto di mandata	Discharge service valve
080	-	-	-	-	1	1	1	1	1RKA020	Rubinetto di mandata	Discharge service valve
090	1	1	-	-	-	-	-	-	1RKA034	Rubinetto di aspirazione	Suction service valve
090	-	-	1	1	1	1	1	1	1RKA035	Rubinetto di aspirazione	Suction service valve
100	1	1	1	1	1	1	1	1	1RKJ008	Scatola attacchi elettrici + piastra	Electrical plate and box
110	1	-	1	-	-	-	-	-	1RKK140	Roto-statore 4HP 50Hz	Stator-rotor 4HP 50Hz
110	-	1	-	1	1	-	1	-	1RKK141	Roto-statore 5HP 50Hz	Stator-rotor 5HP 50Hz
110	-	-	-	-	-	1	-	1	1RKK142	Roto-statore 7.5HP 50Hz	Stator-rotor 7.5HP 50Hz
110	1	-	1	-	-	-	-	-	1RKK143	Roto-statore 4.8HP 60Hz	Stator-rotor 4.8HP 60Hz
110	-	1	-	1	1	-	1	-	1RKK144	Roto-statore 6HP 60Hz	Stator-rotor 6HP 60Hz
110	-	-	-	-	-	1	-	1	1RKK145	Roto-statore 9HP 60Hz	Stator-rotor 9HP 60Hz

ACCESSORI - ACCESSORIES

	1	1	1	1	-	-	-	-	1CCM515	Serie guarnizioni D.42-46	Complete gasket set D.42-46
	-	-	-	-	1	1	1	1	1CCM516	Serie guarnizioni D.50-54	Complete gasket set D.50-54
	1	1	1	1	1	1	1	1	1CCT060	Testa raffreddata ad acqua	Water - cooled head
	1	1	1	1	1	1	1	1	1ACS841	Ventilatore ausiliario	Auxiliary head fan
	1	1	1	1	1	1	1	1	1ACS842	Ventilatore ausiliario (testa parzializzata)	Auxiliary head fan (controlled capacity head)
	1	1	1	1	1	1	1	1	2EG2020	Resistenza carter 220V	Crankcase heater 220V
	1	1	1	1	1	1	1	1	2EG1050	Resistenza carter 110V	Crankcase heater 110V
	1	1	1	1	1	1	1	1	2EG1080	Resistenza carter 24V	Crankcase heater 24V
	1	1	1	1	1	1	1	1	1LCP095	Testa parzializzata 220V	Controlled capacity head 220V
	1	1	1	1	1	1	1	1	1LCP096	Testa parzializzata 110V	Controlled capacity head 110V
	1	1	1	1	1	1	1	1	1LCP097	Testa parzializzata 24V	Controlled capacity head 24V
	1	1	1	1	1	1	1	1	1LCZ087	Partenza a vuoto 220V	Unloaded starter 220V
	1	1	1	1	1	1	1	1	1LCZ088	Partenza a vuoto 110V	Unloaded starter 110V
	1	1	1	1	1	1	1	1	1LCZ089	Partenza a vuoto 24V	Unloaded starter 24V
	1	1	1	1	1	1	1	1	2CC3110	Modulo per termistori	Thermistors module



OFFICINE MARIO DORIN SINCE 1918
DORIN[®]
INNOVATION

OFFICINE MARIO DORIN S.p.A.
Via Aretina 388, 50061 Compiobbi - Florence, Italy
Tel. +39 055 62321 1 - Fax +39 055 62321 380

dorin@dorin.com
www.dorin.com