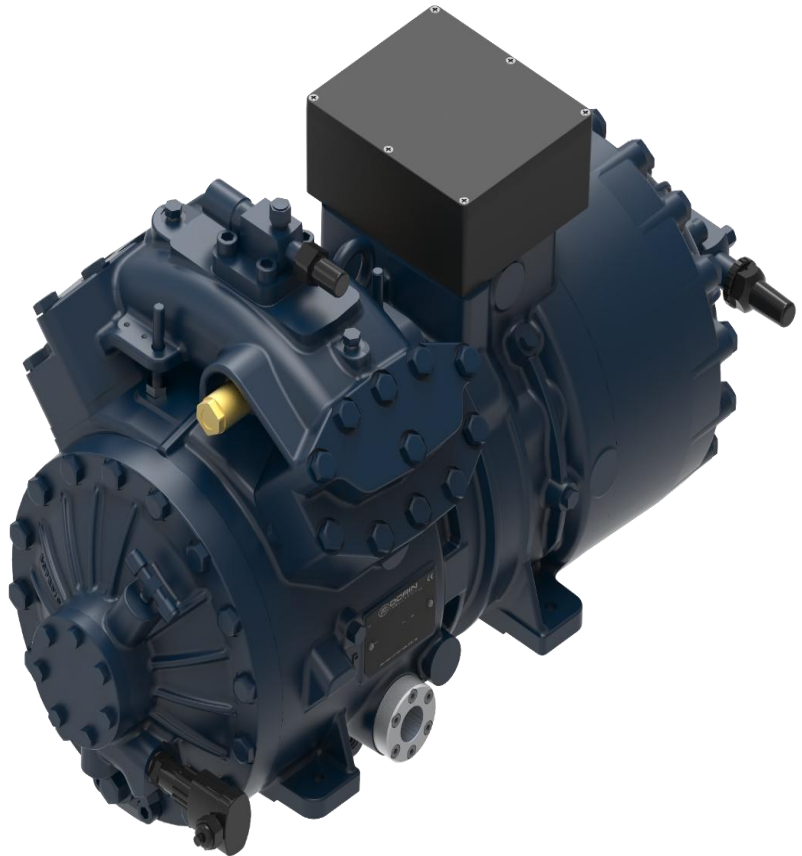




OFFICINE MARIO DORIN SINCE 1918
DORIN[®]
INNOVATION

**RICAMBI
SPARE PARTS**

CD400

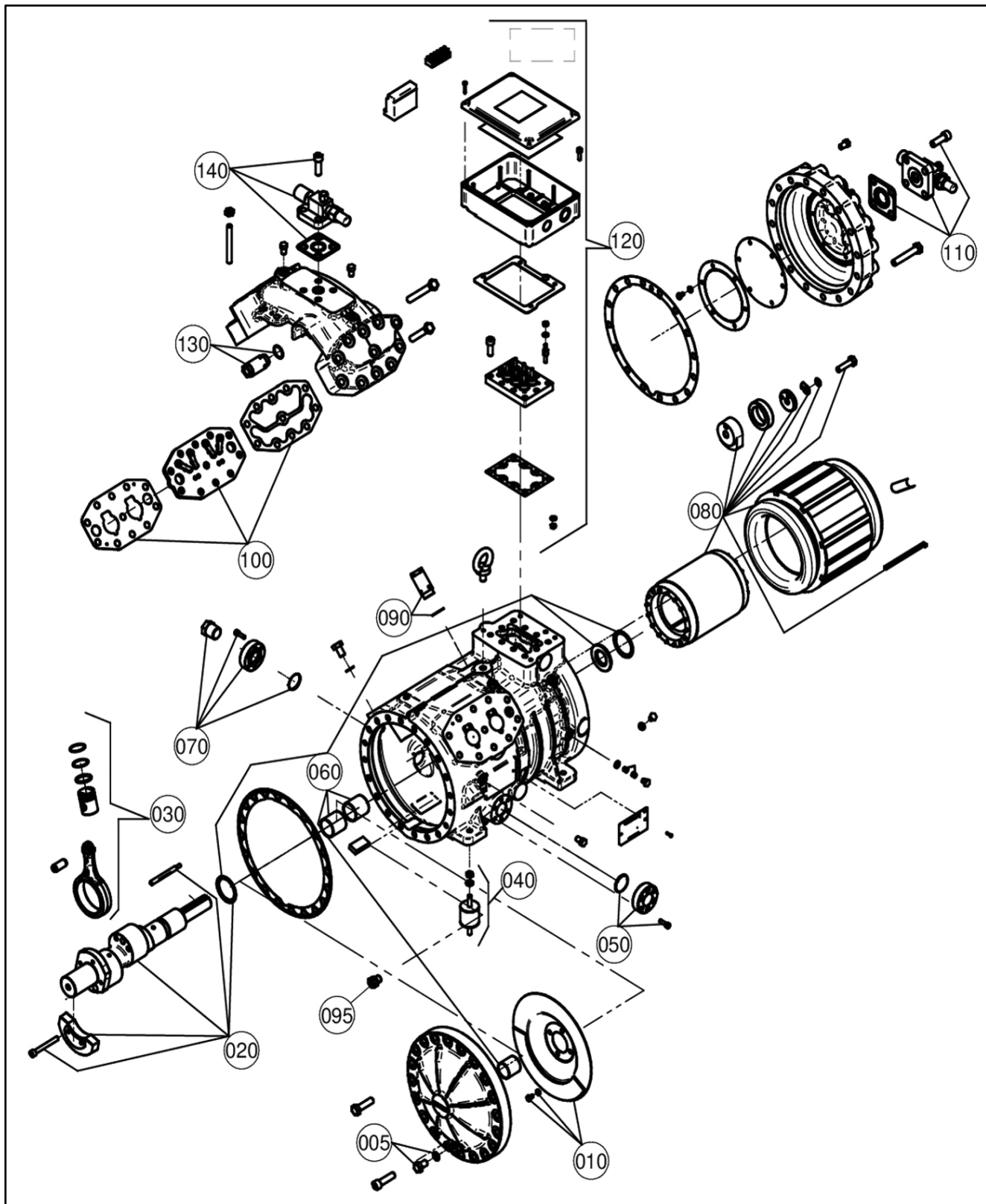


**COMPRESSORI SEMIHERMETICI CO2
CO2 SEMI-HERMETIC COMPRESSORS**



OFFICINE MARIO DORIN SINCE 1918
DORIN
INNOVATION

M/COMPRESSORE - M/COMPRESSOR
CD400 - OIL DISK LUBRICATED
ESPLOSO COMMERCIALE - COMMERCIAL EXPLODED VIEW





OFFICINE MARIO DORIN SINCE 1918
DORIN
INNOVATION

M/COMPRESSORE - M/COMPRESSOR
CD400 - OIL DISK LUBRICATED
ESPLOSO COMMERCIALE - COMMERCIAL EXPLODED VIEW



RIF.	QUANTITA' / QUANTITY									CODICE CODE	DESCRIZIONE	DESCRIPTION
	CD1200M	CD1400H	CD1500M	CD2000H	CD1200B	CD2000M	CD2400H	CD1500B	CD2500H			
005	1	1	1	1	1	1	1	1	1	1CKP005	Tappo scarico olio	Screw for oil service
010	1	1	1	1	1	1	1	1	1	1MKD056	Disco sbattiolio	Oil centrifugal disk
020	1	1	-	-	-	-	-	-	-	1MKA280	Albero completo c.30	Complete shaft c.30
020	-	-	1	1	1	1	1	-	-	1MKA281	Albero completo c.37	Complete shaft c.37
020	-	-	-	-	-	-	-	1	1	1MKA282	Albero completo c.42	Complete shaft c.42
030	4	4	-	-	-	-	-	-	-	1MKM093	Kit biella-pistone D.34 c.30	Conn.rod.piston compl.D.34 c.30
030	-	-	4	4	-	-	-	-	-	1MKM094	Kit biella-pistone D.34 c.37	Conn.rod.piston compl.D.34 c.37
030	-	-	-	-	4	4	4	-	-	1MKM095	Kit biella-pistone D.37 c.37	Conn.rod.piston compl.D.37 c.37
030	-	-	-	-	-	-	-	4	4	1MKM096	Kit biella-pistone D.37 c.42	Conn.rod.piston compl.D.37 c.42
040	1	1	1	1	1	1	1	1	1	1CC5014	Kit sospensioni compl.	Vibration damper kit compl.
050	1	1	1	1	1	1	1	1	1	1LKS045	Spia olio completa	Oil sight glass
060	1	1	1	1	1	1	1	1	1	1CKJ525	Kit bronzine + rasamento	Bushing + trust kit
070	1	1	1	1	1	1	1	1	1	1LKS049	Ghiera per sensore	Ring for level sensor
080	1	-	-	-	-	-	-	-	-	1RKM240	Rotostatore 12HP 50Hz	Stator-rotor 12HP 50Hz
080	-	-	-	-	1	-	-	-	-	1RKM241	Rotostatore 12HP 50Hz	Stator-rotor 12HP 50Hz
080	-	1	-	-	-	-	-	-	-	1RKM242	Rotostatore 15HP 50Hz	Stator-rotor 15HP 50Hz
080	-	-	1	-	-	-	-	1	-	1RKM243	Rotostatore 15HP 50Hz	Stator-rotor 15HP 50Hz
080	-	-	-	1	-	1	-	-	-	1RKM244	Rotostatore 20HP 50Hz	Stator-rotor 20HP 50Hz
080	-	-	-	-	-	-	1	-	1	1RKM245	Rotostatore 25HP 50Hz	Stator-rotor 25HP 50Hz
080	1	-	-	-	-	-	-	-	-	1RKM190	Rotostatore 14.4HP 60Hz	Stator-rotor 14.4HP 60Hz
080	-	-	-	-	1	-	-	-	-	1RKM191	Rotostatore 14.4HP 60Hz	Stator-rotor 14.4HP 60Hz
080	-	1	-	-	-	-	-	-	-	1RKM192	Rotostatore 18HP 60Hz	Stator-rotor 18HP 60Hz
080	-	-	1	-	-	-	-	1	-	1RKM193	Rotostatore 18HP 60Hz	Stator-rotor 18HP 60Hz
080	-	-	-	1	-	1	-	-	-	1RKM194	Rotostatore 24HP 60Hz	Stator-rotor 24HP 60Hz
080	-	-	-	-	-	-	1	-	1	1RKM195	Rotostatore 30HP 60Hz	Stator-rotor 30HP 60Hz
090	1	1	1	1	1	1	1	1	1	1LKV040*	Valvola sicurezza bassa press.	LP Safety Valve
090	1	1	1	1	1	1	1	1	1	1LKV060**	Valvola sicurezza bassa press.	LP Safety Valve
095	1	1	1	1	1	1	1	1	1	1CKV030	Valvola ritegno olio	Oil check valve
100	2	2	2	2	2	2	2	2	2	1PKP140	Piastra valvole completa	Complete valve plate
110	1	1	1	1	1	1	1	1	1	1RKA008	Rubinetto di aspirazione	Suction service valve
120	1	1	1	-	1	1	-	1	-	1RKJ095	Scatola att.el. + piastra	Electrical plate and box
120	-	-	-	1	-	-	1	-	1	1RKJ096	Scatola att.el. + piastra	Electrical plate and box
130	1	1	1	1	1	1	1	1	1	1LKV042	Valvola sicurezza alta press.	HP Safety Valve
140	1	1	1	1	1	1	1	1	1	1RKA007	Rubinetto di mandata	Discharge service valve

* PER COMPRESSORI PRODOTTI FINO AL 31/03/2024 - VALID FOR COMPRESSORS PRODUCED UNTIL 31/03/2024

** PER COMPRESSORI PRODOTTI DAL 01/04/2024 - VALID FOR COMPRESSORS PRODUCED FROM 01/04/2024



OFFICINE MARIO DORIN SINCE 1918
DORIN
INNOVATION

M/COMPRESSORE - M/COMPRESSOR
CD400 - OIL DISK LUBRICATED
ESPLOSO COMMERCIALE - COMMERCIAL EXPLODED VIEW

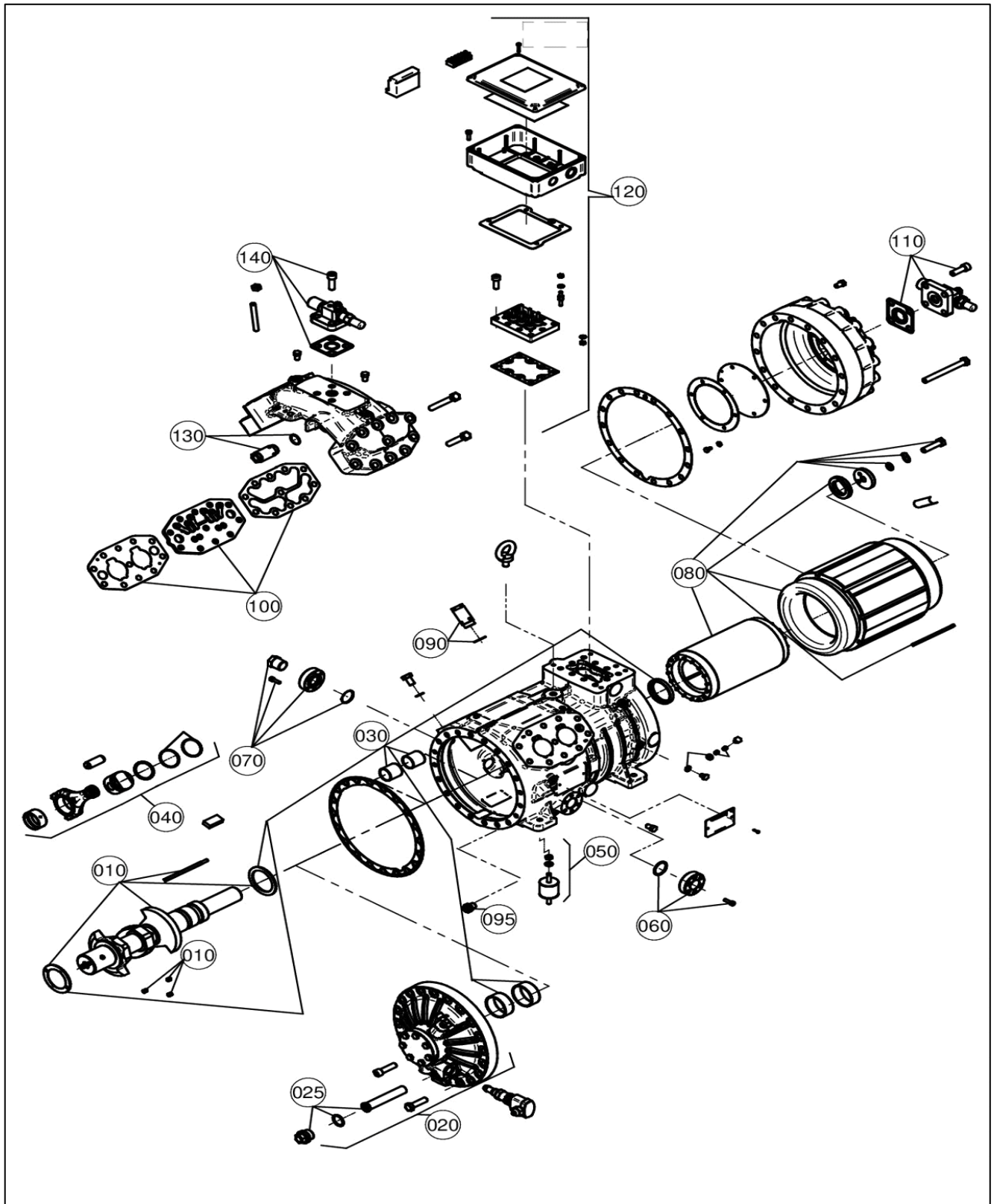


RIF.	QUANTITA' / QUANTITY										CODICE CODE	DESCRIZIONE	DESCRIPTION
	CD1200M	CD1400H	CD1500M	CD2000H	CD1200B	CD2000M	CD2400H	CD1500B	CD2500H				
ACCESSORI - ACCESSORIES													
	1	1	1	1	1	1	1	1	1	1	1CCM220	Serie guarnizioni	Complete gasket set
	1	1	1	1	1	1	1	1	1	1	2EG1090	Resistenza carter 220V	Crankcase heater 220V
	1	1	1	1	1	1	1	1	1	1	2EG1520	Resistenza carter 110V	Crankcase heater 110V
	1	1	1	1	1	1	1	1	1	1	2EG1080	Resistenza carter 24V	Crankcase heater 24V
	1	1	1	1	1	1	1	1	1	1	2CC3110	Modulo per termistori	Thermistors module
	1	1	1	1	1	1	1	1	1	1	1AC5830	Ventilatore ausiliario	Auxiliary head fan
	1	1	1	1	1	1	1	1	1	1	2CG2050	Sensore livello olio	Oil level sensor



OFFICINE MARIO DORIN SINCE 1918
DORIN
INNOVATION

M/COMPRESSORE - M/COMPRESSOR
CD400 - OIL PUMP LUBRICATED
ESPLOSO COMMERCIALE - COMMERCIAL EXPLODED VIEW





OFFICINE MARIO DORIN SINCE 1918
DORIN
INNOVATION

M/COMPRESSORE - M/COMPRESSOR
CD400 - OIL PUMP LUBRICATED
ESPLOSO COMMERCIALE - COMMERCIAL EXPLODED VIEW



RIF.	QUANTITA' / QUANTITY							CODICE CODE	DESCRIZIONE	DESCRIPTION
	CD1500M/OP	CD2000H/OP	CD1200B/OP	CD2000M/OP	CD2400H/OP	CD1500B/OP	CD2500H/OP			
010	1	1	1	1	1	-	-	1MKA285	Albero completo c.37	Complete shaft c.37
010	-	-	-	-	-	1	1	1MKA286	Albero completo c.42	Complete shaft c.42
020	1	1	1	1	1	1	1	1LKF035***	Mozzo + pompa olio	Hub + pump oil
020	1	1	1	1	1	1	1	1LKF038***	Mozzo + pompa olio	Hub + pump oil
025	1	1	1	1	1	1	1	1LKU015	Filtro olio compl.	Complete oil strainer
030	1	1	1	1	1	1	1	1CKJ526	Kit bronzine + rasamento	Bushing + trust kit
040	4	4	-	-	-	-	-	1MKM090	Kit biella-pistone D.34 c.37	Conn.rod.piston compl.D.34 c.37
040	-	-	4	4	4	-	-	1MKM091	Kit biella-pistone D.37 c.37	Conn.rod.piston compl.D.37 c.37
040	-	-	-	-	-	4	4	1MKM092	Kit biella-pistone D.37 c.42	Conn.rod.piston compl.D.37 c.42
050	1	1	1	1	1	1	1	1CC5014	Kit sospensioni compl.	Vibration damper kit compl.
060	1	1	1	1	1	1	1	1LKS045	Spia olio completa	Oil sight glass
070	1	1	1	1	1	1	1	1LKS049	Ghiera per sensore	Ring for level sensor
080	-	-	1	-	-	-	-	1RKM241	Rotostatore 12HP 50Hz	Stator-rotor 12HP 50Hz
080	1	-	-	-	-	1	-	1RKM243	Rotostatore 15HP 50Hz	Stator-rotor 15HP 50Hz
080	-	1	-	1	-	-	-	1RKM244	Rotostatore 20HP 50Hz	Stator-rotor 20HP 50Hz
080	-	-	-	-	1	-	1	1RKM245	Rotostatore 25HP 50Hz	Stator-rotor 25HP 50Hz
080	-	-	1	-	-	-	-	1RKM191	Rotostatore 14.4HP 60Hz	Stator-rotor 14.4HP 60Hz
080	1	-	-	-	-	1	-	1RKM193	Rotostatore 18HP 60Hz	Stator-rotor 18HP 60Hz
080	-	1	-	1	-	-	-	1RKM194	Rotostatore 24HP 60Hz	Stator-rotor 24HP 60Hz
080	-	-	-	-	1	-	1	1RKM195	Rotostatore 30HP 60Hz	Stator-rotor 30HP 60Hz
090	1	1	1	1	1	1	1	1LKV040*	Valvola sicurezza bassa press.	Security valve LP
090	1	1	1	1	1	1	1	1LKV060**	Valvola sicurezza bassa press.	Security valve LP
095	1	1	1	1	1	1	1	1CKV030	Valvola ritegno olio	Oil check valve
100	2	2	2	2	2	2	2	1PKP140	Piastra valvole completa	Complete valve plate
110	1	1	1	1	1	1	1	1RKA008	Rubinetto di aspirazione	Suction service valve
120	1	-	1	-	-	1	-	1RKJ095	Scatola att.el. + piastra	Electrical plate and box
120	-	1	-	1	1	-	1	1RKJ096	Scatola att.el. + piastra	Electrical plate and box
130	1	1	1	1	1	1	1	1LKV042	Valvola sicurezza alta press.	Security valve HP
140	1	1	1	1	1	1	1	1RKA007	Rubinetto di mandata	Discharge service valve

ACCESSORI - ACCESSORIES

	1	1	1	1	1	1	1	1CCM220	Serie guarnizioni	Complete gasket set
	1	1	1	1	1	1	1	2EG1090	Resistenza carter 220V	Crankcase heater 220V
	1	1	1	1	1	1	1	2EG1520	Resistenza carter 110V	Crankcase heater 110V
	1	1	1	1	1	1	1	2EG1080	Resistenza carter 24V	Crankcase heater 24V
	1	1	1	1	1	1	1	2CC3110	Modulo per termistori	Thermistors module
	1	1	1	1	1	1	1	1ACS830	Ventilatore ausiliario	Auxiliary head fan
	1	1	1	1	1	1	1	2CG1080	Press.diff.olio el.	Oil differential press.switch
	1	1	1	1	1	1	1	2CG2050	Sensore livello olio	Oil level sensor

* PER COMPRESSORI PRODOTTI FINO AL 31/03/2024 - VALID FOR COMPRESSORS PRODUCED UNTIL 31/03/2024

** PER COMPRESSORI PRODOTTI DAL 01/04/2024 - VALID FOR COMPRESSORS PRODUCED FROM 01/04/2024

***PER QUESTO RICAMBIO FORNIRE IL NUMERO DI MATRICOLA - FOR THIS SPARE PART PLEASE PROVIDE THE SERIAL NUMBER



OFFICINE MARIO DORIN SINCE 1918
DORIN
INNOVATION

M/COMPRESSORE - M/COMPRESSOR
CD400 - OIL PUMP LUBRICATED
ESPLOSO COMMERCIALE - COMMERCIAL EXPLODED VIEW



RIF.	QUANTITA' / QUANTITY														CODICE CODE	DESCRIZIONE	DESCRIPTION
	CD2500M	CD3000H	CD2001B	CD3001M	CD3401H	CD2501B	CD3501H	CD3001B	CD3501M	CD4501H	CD3501B	CD5001M	CD4001B	CD5201M			
010	1	1	-	-	-	1	1	-	-	-	-	-	-	-	1MKA285	Albero completo c.37	Complete shaft c.37
010	-	-	1	1	1	-	-	-	-	-	-	-	-	-	1MKA284	Albero completo c.32	Complete shaft c.32
010	-	-	-	-	-	-	-	1***	1***	1***	-	-	-	-	1MKA286	Albero completo D38 c.42	Complete shaft c.42 D38
010	-	-	-	-	-	-	-	1***	1***	1***	1*	1*	-	-	1MKA292	Albero completo D42 c.42	Complete shaft c.42 D42
010	-	-	-	-	-	-	-	-	-	-	1**	1**	1	1	1MKA287	Albero completo c.48	Complete shaft c.48
010	-	-	-	-	-	-	-	1***	1***	1***	-	-	-	-	1MKA289	Albero completo D38 c.42 /UL	Complete shaft c.42 D38 /UL
020	1	1	1	1	1	1	1	1	1	1	1	1	1	1	1LKF035***	Mozzo + pompa olio	Hub + pump oil
020	1	1	1	1	1	1	1	1	1	1	1	1	1	1	1LKF038***	Mozzo + pompa olio	Hub + pump oil
025	1	1	1	1	1	1	1	1	1	1	1	1	1	1	1LKU015	Filtro olio compl.	Complete oil strainer
030	1	1	1	1	1	1	1	1	1	1	1	1	1	1	1CKJ526	Kit bronzine + rasamento	Bushing + trust kit
040	4	4	-	-	-	-	-	-	-	-	-	-	-	-	1MKM097	Kit biella-pistone D.42 c.37	Conn.rod.piston compl.D.42 c.37
040	-	-	4	4	4	-	-	-	-	-	-	-	-	-	1MKM114	Kit biella-pistone D.48 c.32	Conn.rod.piston compl.D.48 c.32
040	-	-	-	-	-	4	4	-	-	-	-	-	-	-	1MKM115	Kit biella-pistone D.48 c.37	Conn.rod.piston compl.D.48 c.37
040	-	-	-	-	-	-	4	4	4	-	-	-	-	-	1MKM116	Kit biella-pistone D.48 c.42	Conn.rod.piston compl.D.48 c.42
040	-	-	-	-	-	-	-	-	-	4*	4*	-	-	-	1MKM117	Kit biella-pistone D.52 c.42	Conn.rod.piston compl.D.52 c.42
040	-	-	-	-	-	-	-	-	-	-	4**	4**	-	-	1MKM101	Kit biella-pistone D.48 c.48	Conn.rod.piston compl.D.48 c.48
040	-	-	-	-	-	-	-	-	-	-	-	4	4	-	1MKM118	Kit biella-pistone D.52 c.48	Conn.rod.piston compl.D.52 c.48
050	1	1	1	1	1	1	1	1	1	1	1	1	1	1	1CC5014	Kit sospensioni compl.	Vibration damper kit compl.
060	1	1	1	1	1	1	1	1	1	1	1	1	1	1	1LKS045	Spia olio completa	Oil sight glass
070	1	1	1	1	1	1	1	1	1	1	1	1	1	1	1LKS049	Ghiera per sensore	Ring for level sensor
080	-	-	1	-	-	-	-	-	-	-	-	-	-	-	1RKM244	Rotostatore 20HP 50Hz	Stator-rotor 20HP 50Hz
080	1	-	-	-	-	1	-	-	-	-	-	-	-	-	1RKM245	Rotostatore 25HP 50Hz	Stator-rotor 25HP 50Hz
080	-	1	-	1	-	-	-	1***	-	-	-	-	-	-	1RKM246	Rotostatore 30HP 50Hz D38	Stator-rotor 30HP 50Hz D38
080	-	-	-	-	-	-	-	1***	-	-	-	-	-	-	1RKM247	Rotostatore 30HP 50Hz D42	Stator-rotor 30HP 50Hz D42
080	-	-	-	-	1	-	1	-	1***	-	1***	-	-	-	1RKM248	Rotostatore 35HP 50Hz D38	Stator-rotor 35HP 50Hz D38
080	-	-	-	-	-	-	-	-	1***	-	1***	-	-	-	1RKM249	Rotostatore 35HP 50Hz D42	Stator-rotor 35HP 50Hz D42
080	-	-	-	-	-	-	-	-	-	-	-	-	1	-	1RKM250	Rotostatore 40HP 50Hz	Stator-rotor 40HP 50Hz
080	-	-	-	-	-	-	-	-	-	1	-	1***	-	-	1RKM252	Rotostatore 45HP 50Hz D38	Stator-rotor 30HP 50Hz D38
080	-	-	-	-	-	-	-	-	-	-	-	1***	-	1	1RKM251	Rotostatore 45HP 50Hz D42	Stator-rotor 45HP 50Hz D42
080	-	-	1	-	-	-	-	-	-	-	-	-	-	-	1RKM194	Rotostatore 24HP 60Hz	Stator-rotor 24HP 60Hz
080	1	-	-	-	-	1	-	-	-	-	-	-	-	-	1RKM195	Rotostatore 30HP 60Hz	Stator-rotor 30HP 60Hz
080	-	1	-	1	-	-	-	1***	-	-	-	-	-	-	1RKM196	Rotostatore 36HP 60Hz D38	Stator-rotor 36HP 60Hz D38
080	-	-	-	-	-	-	-	1***	-	-	-	-	-	-	1RKM197	Rotostatore 36HP 60Hz D42	Stator-rotor 36HP 60Hz D42
080	-	-	-	-	1	-	1	-	1***	-	1***	-	-	-	1RKM198	Rotostatore 42HP 60Hz D38	Stator-rotor 42HP 60Hz D38
080	-	-	-	-	-	-	-	-	1***	-	1***	-	-	-	1RKM199	Rotostatore 42HP 60Hz D42	Stator-rotor 42HP 60Hz D42
080	-	-	-	-	-	-	-	-	-	-	-	-	1	-	1RKM200	Rotostatore 48HP 60Hz	Stator-rotor 48HP 60Hz
080	-	-	-	-	-	-	-	-	-	1	-	1***	-	-	1RKM203	Rotostatore 54HP 60Hz D38	Stator-rotor 36HP 60Hz D38
080	-	-	-	-	-	-	-	-	-	-	-	1***	-	1	1RKM204	Rotostatore 54HP 60Hz D42	Stator-rotor 54HP 60Hz D42
090	1	1	1	1	1	1	1	1	1	1	1	1	1	1	1LKV040****	Valvola sicurezza bassa press.	LP Safety Valve
090	1	1	1	1	1	1	1	1	1	1	1	1	1	1	1LKV060****	Valvola sicurezza bassa press.	LP Safety Valve

* PER COMPRESSORI PRODOTTI FINO AL 30/04/2021 - VALID FOR COMPRESSORS PRODUCED UNTIL 30/04/2021
 ** PER COMPRESSORI PRODOTTI DAL 1/05/2021 - VALID FOR COMPRESSORS PRODUCED FROM 1/05/2021
 ***PER QUESTO RICAMBIO FORNIRE IL NUMERO DI MATRICOLA - FOR THIS SPARE PART PLEASE PROVIDE THE SERIAL NUMBER
 **** PER COMPRESSORI PRODOTTI FINO AL 31/03/2024 - VALID FOR COMPRESSORS PRODUCED UNTIL 31/03/2024
 ***** PER COMPRESSORI PRODOTTI DAL 01/04/2024 - VALID FOR COMPRESSORS PRODUCED FROM 01/04/2024



OFFICINE MARIO DORIN SINCE 1918
DORIN
INNOVATION

M/COMPRESSORE - M/COMPRESSOR
CD400 - OIL PUMP LUBRICATED
ESPLOSO COMMERCIALE - COMMERCIAL EXPLODED VIEW



RIF.	QUANTITA' / QUANTITY														CODICE CODE	DESCRIZIONE	DESCRIPTION
	CD2500M	CD3000H	CD2001B	CD3001M	CD3401H	CD2501B	CD3501H	CD3001B	CD3501M	CD4501H	CD3501B	CD5001M	CD4001B	CD5201M			
095	1	1	1	1	1	1	1	1	1	1	1	1	1	1	1CKV030	Valvola ritegno olio	Oil check valve
100	2	2	-	-	-	-	-	-	-	-	-	-	-	-	1PKP141	Piastra valvole completa	Complete valve plate
100	-	-	2	2	2	2	2	2	2	2**	2**	-	-	-	1PKP142	Piastra valvole completa	Complete valve plate
100	-	-	-	-	-	-	-	-	-	-	2*	2*	-	-	1PKP142	Piastra valvole completa	Complete valve plate
100	-	-	-	-	-	-	-	-	-	-	-	-	2	2	1PKP143	Piastra valvole completa	Complete valve plate
110	1	1	1	1	1	1	1	1	1	1	-	-	-	-	1RKA008	Rubinetto di aspirazione	Suction service valve
110	-	-	-	-	-	-	-	-	-	-	1	1	1	1	1RKA009	Rubinetto di aspirazione	Suction service valve
120	1	-	1	-	-	1	-	-	-	-	-	-	-	-	1RKJ096	Scatola att.el. + piastra	Electrical plate and box
120	-	1	-	1	1	-	1	1	1	-	1	-	-	-	1RKJ097	Scatola att.el. + piastra	Electrical plate and box
120	-	-	-	-	-	-	-	-	-	1	-	1	1	1	1RKJ098	Scatola att.el. + piastra	Electrical plate and box
130	1	1	1	1	1	1	1	1	1	1	1	1	1	1	1LKV042	Valvola sicurezza alta press.	Security valve HP
140	1	1	1	1	1	1	1	1	1	1	1	1	1	1	1RKA007	Rubinetto di mandata	Discharge service valve
ACCESSORI - ACCESSORIES																	
	1	1	1	1	1	1	1	1	1	1	1	1	1	1	1CCM220	Serie guarnizioni	Complete gasket set
	1	1	1	1	1	1	1	1	1	1	1	1	1	1	2EG1090	Resistenza carter 220V	Crankcase heater 220V
	1	1	1	1	1	1	1	1	1	1	1	1	1	1	2EG1520	Resistenza carter 110V	Crankcase heater 110V
	1	1	1	1	1	1	1	1	1	1	1	1	1	1	2EG1080	Resistenza carter 24V	Crankcase heater 24V
	1	1	1	1	1	1	1	1	1	1	1	1	1	1	2CC3110	Modulo per termistori	Thermistors module
	1	1	1	1	1	1	1	1	1	1	1	1	1	1	1ACS830	Ventilatore ausiliario	Auxiliary head fan
	1	1	1	1	1	1	1	1	1	1	1	1	1	1	2CG1080	Press.diff.olio el.	Oil differential press.switch
	1	1	1	1	1	1	1	1	1	1	1	1	1	1	2CG2050	Sensore livello olio	Oil level sensor

* PER COMPRESSORI PRODOTTI FINO AL 30/04/2021 - VALID FOR COMPRESSORS PRODUCED UNTIL 30/04/2021
** PER COMPRESSORI PRODOTTI DAL 1/05/2021 - VALID FOR COMPRESSORS PRODUCED FROM 1/05/2021



OFFICINE MARIO DORIN SINCE 1918
DORIN
INNOVATION

M/COMPRESSORE - M/COMPRESSOR
CD400 - OIL PUMP LUBRICATED
ESPLOSO COMMERCIALE - COMMERCIAL EXPLODED VIEW



RIF.	QUANTITA' / QUANTITY												CODICE CODE	DESCRIZIONE	DESCRIPTION
	CD2000B	CD3000M	CD3400H	CD2500B	CD3500H	CD3000B	CD3500M	CD4000H	CD3500B	CD5000M	CD4000B	CD5200M			
010	1	1	1	1	1	-	-	-	-	-	-	-	1MKA286	Albero completo c.42	Complete shaft c.42
010	-	-	-	-	-	1	1	1	1	1	1	1	1MKA287	Albero completo c.48	Complete shaft c.48
020	1	1	1	1	1	1	1	1	1	1	1	1	1LKF035	Mozzo + pompa olio	Hub + pump oil
025	1	1	1	1	1	1	1	1	1	1	1	1	1LKU015	Filtro olio compl.	Complete oil strainer
030	1	1	1	1	1	1	1	1	1	1	1	1	1CKJ526	Kit bronzine + rasamento	Bushing + trust kit
040	4	4	4	-	-	-	-	-	-	-	-	-	1MKM098	Kit biella-pistone D.42 c.42	Conn.rod.piston compl.D.42 c.42
040	-	-	-	4	4	-	-	-	-	-	-	-	1MKM099	Kit biella-pistone D.45 c.42	Conn.rod.piston compl.D.45 c.42
040	-	-	-	-	-	4	4	4	-	-	-	-	1MKM100	Kit biella-pistone D.45 c.48	Conn.rod.piston compl.D.45 c.48
040	-	-	-	-	-	-	-	-	4	4	-	-	1MKM101	Kit biella-pistone D.48 c.48	Conn.rod.piston compl.D.48 c.48
040	-	-	-	-	-	-	-	-	-	-	4	4	1MKM118	Kit biella-pistone D.52 c.48	Conn.rod.piston compl.D.52 c.48
050	1	1	1	1	1	1	1	1	1	1	1	1	1CC5014	Kit sospensioni compl.	Vibration damper kit compl.
060	1	1	1	1	1	1	1	1	1	1	1	1	1LKS045	Spia olio completa	Oil sight glass
070	1	1	1	1	1	1	1	1	1	1	1	1	1LKS049	Ghiera per sensore	Ring for level sensor
080	1	-	-	-	-	-	-	-	-	-	-	-	1RKM244	Rotostatore 20HP 50Hz	Stator-rotor 20HP 50Hz
080	-	-	-	1	-	-	-	-	-	-	-	-	1RKM245	Rotostatore 25HP 50Hz	Stator-rotor 25HP 50Hz
080	-	1	-	-	-	-	-	-	-	-	-	-	1RKM246	Rotostatore 30HP 50Hz	Stator-rotor 30HP 50Hz
080	-	-	-	-	-	1	-	-	-	-	-	-	1RKM247	Rotostatore 30HP 50Hz	Stator-rotor 30HP 50Hz
080	-	-	1	-	1	-	-	-	-	-	-	-	1RKM248	Rotostatore 35HP 50Hz	Stator-rotor 35HP 50Hz
080	-	-	-	-	-	-	1	-	1	-	-	-	1RKM249	Rotostatore 35HP 50Hz	Stator-rotor 35HP 50Hz
080	-	-	-	-	-	-	-	1	-	-	1	-	1RKM250	Rotostatore 40HP 50Hz	Stator-rotor 40HP 50Hz
080	-	-	-	-	-	-	-	-	-	1	-	1	1RKM251	Rotostatore 45HP 50Hz	Stator-rotor 45HP 50Hz
080	1	-	-	-	-	-	-	-	-	-	-	-	1RKM194	Rotostatore 24HP 60Hz	Stator-rotor 24HP 60Hz
080	-	-	-	1	-	-	-	-	-	-	-	-	1RKM195	Rotostatore 30HP 60Hz	Stator-rotor 30HP 60Hz
080	-	1	-	-	-	-	-	-	-	-	-	-	1RKM196	Rotostatore 36HP 60Hz	Stator-rotor 36HP 60Hz
080	-	-	-	-	-	1	-	-	-	-	-	-	1RKM197	Rotostatore 36HP 60Hz	Stator-rotor 36HP 60Hz
080	-	-	1	-	1	-	-	-	-	-	-	-	1RKM198	Rotostatore 42HP 60Hz	Stator-rotor 42HP 60Hz
080	-	-	-	-	-	-	1	-	1	-	-	-	1RKM199	Rotostatore 42HP 60Hz	Stator-rotor 42HP 60Hz
080	-	-	-	-	-	-	-	1	-	-	1	-	1RKM200	Rotostatore 48HP 60Hz	Stator-rotor 48HP 60Hz
080	-	-	-	-	-	-	-	-	-	1	-	1	1RKM204	Rotostatore 54HP 60Hz	Stator-rotor 54HP 60Hz
090	1	1	1	1	1	1	1	1	1	1	1	1	1LKV040	Valvola sicurezza bassa press.	Security valve LP
095	1	1	1	1	1	1	1	1	1	1	1	1	1CKV030	Valvola ritegno olio	Oil check valve
100	2	2	2	2	2	2	2	2	-	-	-	-	1PKP141	Piastra valvole completa	Complete valve plate
100	-	-	-	-	-	-	-	-	2	2	-	-	1PKP142	Piastra valvole completa	Complete valve plate
100	-	-	-	-	-	-	-	-	-	-	2	2	1PKP143	Piastra valvole completa	Complete valve plate
110	1	1	1	1	1	1	1	1	-	-	-	-	1RKA008	Rubinetto di aspirazione	Suction service valve
110	-	-	-	-	-	-	-	-	1	1	1	1	1RKA009	Rubinetto di aspirazione	Suction service valve
120	1	-	-	1	-	-	-	-	-	-	-	-	1RKJ096	Scatola att.el. + piastra	Electrical plate and box



OFFICINE MARIO DORIN SINCE 1918
DORIN
INNOVATION

M/COMPRESSORE - M/COMPRESSOR
CD400 - OIL PUMP LUBRICATED
ESPLOSO COMMERCIALE - COMMERCIAL EXPLODED VIEW



RIF.	QUANTITA' / QUANTITY												CODICE CODE	DESCRIZIONE	DESCRIPTION
	CD2000B	CD3000M	CD3400H	CD2500B	CD3500H	CD3000B	CD3500M	CD4000H	CD3500B	CD5000M	CD4000B	CD5200M			
120	1	-	-	1	-	-	-	-	-	-	-	-	1RKJ096	Scatola att.el. + piastra	Electrical plate and box
120	-	1	1	-	1	1	1	1	1	-	-	-	1RKJ097	Scatola att.el. + piastra	Electrical plate and box
120	-	-	-	-	-	-	-	-	-	1	1	1	1RKJ098	Scatola att.el. + piastra	Electrical plate and box
130	1	1	1	1	1	1	1	1	1	1	1	1	1LKV042	Valvola sicurezza alta press.	Security valve HP
140	1	1	1	1	1	1	1	1	1	1	1	1	1RKA007	Rubinetto di mandata	Discharge service valve
ACCESSORI / ACCESSORIES															
	1	1	1	1	1	1	1	1	1	1	1	1	1CCM220	Serie guarnizioni	Complete gasket set
	1	1	1	1	1	1	1	1	1	1	1	1	2EG1090	Resistenza carter 220V	Crankcase heater 220V
	1	1	1	1	1	1	1	1	1	1	1	1	2EG1520	Resistenza carter 110V	Crankcase heater 110V
	1	1	1	1	1	1	1	1	1	1	1	1	2EG1080	Resistenza carter 24V	Crankcase heater 24V
	1	1	1	1	1	1	1	1	1	1	1	1	2CC3110	Modulo per termistori	Thermistors module
	1	1	1	1	1	1	1	1	1	1	1	1	1ACS830	Ventilatore ausiliario	Auxiliary head fan
	1	1	1	1	1	1	1	1	1	1	1	1	2CG1080	Press.diff.olio el.	Oil differential press.switch
	1	1	1	1	1	1	1	1	1	1	1	1	2CG2050	Sensore livello olio	Oil level sensor



OFFICINE MARIO DORIN SINCE 1918

DORIN[®]
INNOVATION

OFFICINE MARIO DORIN S.p.A.
Via Aretina 388, 50061 Compiobbi - Florence, Italy
Tel. +39 055 62321 1 - Fax +39 055 62321 380

dorin@dorin.com
www.dorin.com